

# **WND SERIES**

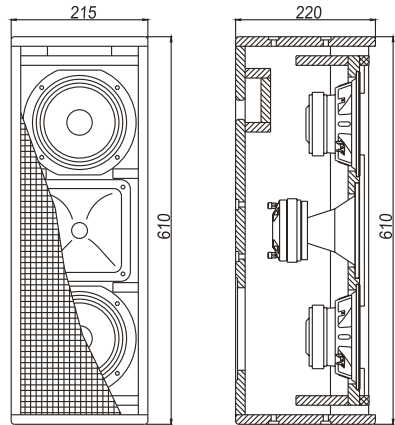
**User Manual / Instrucciones de Usuario**

v. 4.0

# WND 6

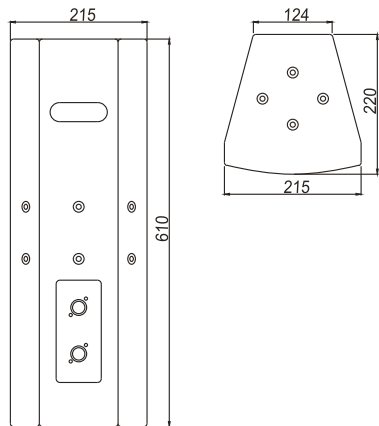
**E**

**Color: BLACK/WHITE**  
**Unit configuration:**  
**LOW:(6.5" x 2]**  
**HI:(1.35")**  
**Frequency Response:68Hz-18KHz**  
**Power Handling:400W**  
**Impedance:8 Ohms**  
**Sensitivity (1w/ 1m):95 dB**  
**MAX SPL:119dB**  
**Dispersion: 120° x 60° (HxV)**  
**Dimensions:(WxDxH):**  
**215x220x610mm**  
**Output Connectors: XLN4 x2**



**S**

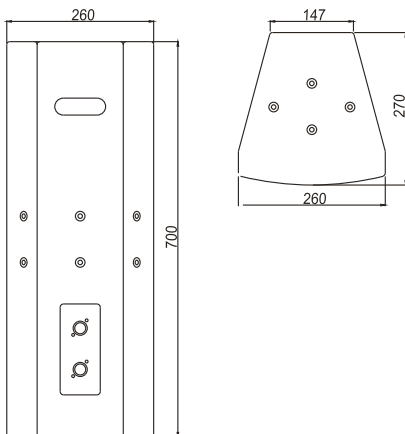
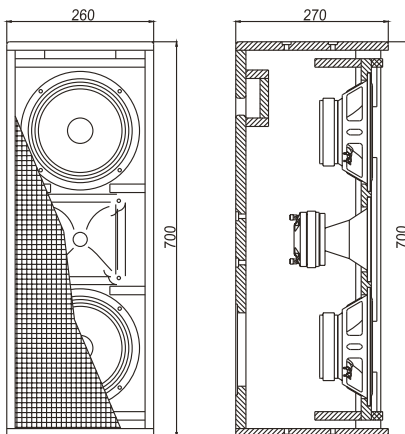
**Color: NEGRO/BLANCO**  
**Configuración**  
**GRAVES: (6.5" x 2)**  
**AGUDOS: (1.35")**  
**Frecuencia de Respuesta:68Hz-18kHz**  
**Potencia soportada: 400W**  
**Impedancia: 8 ohms**  
**Sensibilidad (1w/1m): 95 dB**  
**MAX SPL:119dB**  
**Dispersion: 120° x 60° (HxV)**  
**Dimensiones: (AnxPrxAl)**  
**215x220x610 mm**  
**Conectores de Salida: XLN4 x2**



# WND 8

**E**

**Color: BLACK/WHITE**  
**Unit configuration:**  
**LOW:(8 " x2)**  
**HI:1.35"**  
**Frequency Response: 54Hz-18KHz**  
**Power Handling:500W**  
**Impedance:8 Ohms**  
**Sensitivity(1w/ 1m):96 dB**  
**MAX SPL:122dB**  
**Dimensions(WxDxH): 260x270x700mm**  
**Output Connectors: XLN4 x2**



**S**

**Color: NEGRO/BLANCO**  
**Configuración**  
**GRAVES: (8" x 2)**  
**AGUDOS: (1.35")**  
**Frecuencia de Respuesta: 54Hz- 18 kHz**  
**Potencia soportada: 500W**  
**Impedancia: 8 ohms**  
**Sensibilidad (1w/1m): 96 dB**  
**Dispersion: 100° x 50° (HxV)**  
**MAX SPL:122dB**  
**Dimensiones: (AnxPrxAl) 260x270x700 mm**  
**Conectores de Salida: XLN4 x2**



**EQUIPSON, S.A.**

**Avda. El Saler, 14 - Pol. Ind. L'Alteró, 46460 - Silla (Valencia) Spain**

**Tel. +34 96 121 63 01 Fax + 34 96 120 02 42**

**[www.workproaudio.com](http://www.workproaudio.com) [support@equipson.es](mailto:support@equipson.es)**