



ZENITH SERIES

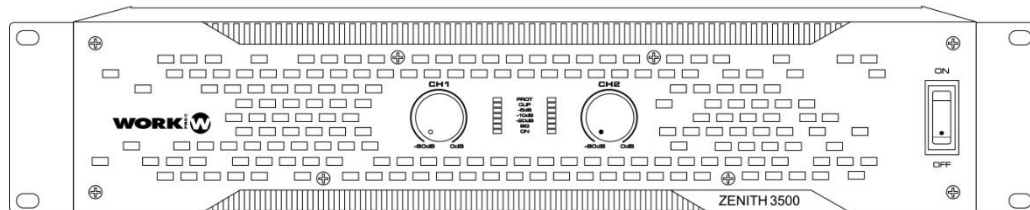
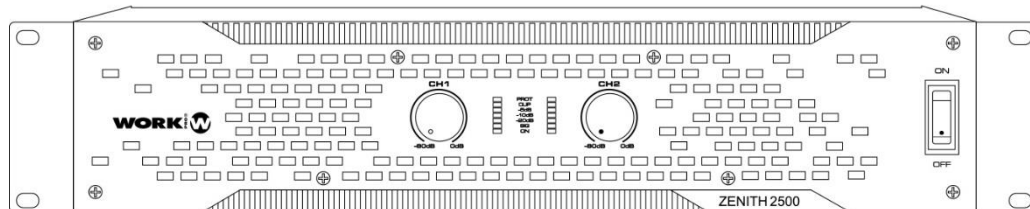
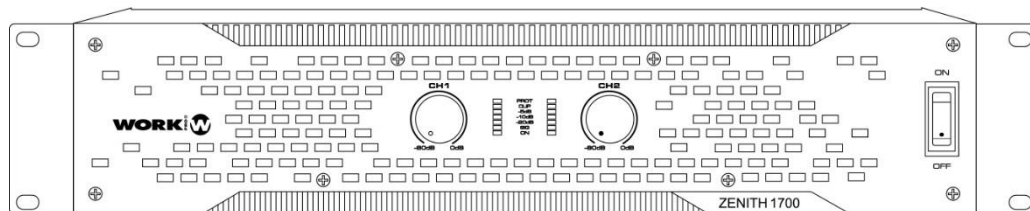
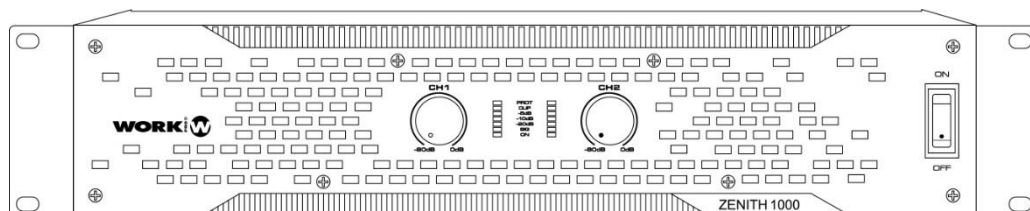
User Manual – Version 1.0

ZENITH 1000

ZENITH 1700

ZENITH 2500

ZENITH 3500



SAFETY INSTRUCTIONS

1. Read the instructions of this manual.
2. Keep these instructions in a safe place.
3. Heed all warnings.
4. Follow all instructions.
5. Please, respect your country safety regulations.
6. Don't use this device close to humidity places.
7. Don't install it near any heat sources such as radiators, heat registers, stoves, or other apparatus (including amplifiers) that produce heat. Make certain that the equipment is always installed so that is cooled and can't overheat.
8. Only use attachments/accessories specified by the manufacturer.
9. The technical service is required when the device has been damaged in any way, such as liquid has been spilled or objects have fallen into the device, doesn't operate normally or has been dropped.
10. This device must be installed by a professional with experience and knowledge in electricity and audio distribution.



In order to have a good heat dissipation condition for amplifier, please, clean the filters regularly, because the dust in filter will stop the air vent.



The ambient temperature should be lower than 35°C while running the amplifier.

OVERVIEW

WORK has renewed its successful ZENITH professional amplifier series with 4 new references. This renovation has not only focused on aesthetic aspects such as its new front panel that allows a greater flow of air to cool the unit, but its design has been a step further. Taking advantage of previous experience, with compact electronics and high-quality components, the new ZENITH series offers 4 class-D amplifiers to cover a wide range of needs.

The integration of a switching power supply ensures a reliable response and an optimal degree of signal integration. The ZENITH series amplifiers can work in stereo, bridge, and parallel mode, with power levels between 2x500W @ 4Ω and 2x1750W @ 4Ω. They have balanced connections and input signal sensitivity selector.

The numerous protection systems, including soft start, DC, overload, or clip limit, allow the amplifier to be operated safely in demanding installations without affecting its performance. Manufactured in a robust 2HU 19" rack enclosure, the new ZENITH series offers great reliability, signal stability and high-power output levels.

TECHNICAL DATA

| | ZENITH 1000 | ZENITH 1700 | ZENITH 2500 | ZENITH 3500 |
|--------------------------|--|-------------|-------------|-------------|
| Output Power (8Ω STEREO) | 2x 300W | 2x 500W | 2x 700W | 2x 1000W |
| Output Power (4Ω STEREO) | 2x 500W | 2x 850W | 2x 1250W | 2x 1750W |
| Output Power (8Ω BRIDGE) | 1000W | 1700W | 2500W | 3500W |
| Frequency response | 20 Hz - 20 kHz (+0/-1 dB) | | | |
| THD+N | <0.15% | | | |
| S/N rate | >100 dB | | | |
| Damping factor | >500 | | | |
| Input sensitivity | 0.775V/1.0V/32 dB | | | |
| Input Impedance | 20kΩ (balanced) 10kΩ (unbalanced) | | | |
| Voltage gain (8Ω) | 36 dB | 38.2 dB | 39.7 dB | 41.2 dB |
| Power output circuitry | Switching power, Class-D | | | |
| Cooling | Air flow from front to rear | | | |
| Connectors | XLR3 M & F (inputs / LINK) – NL4 (outputs) – POWERCON (main supply) | | | |
| Power supply | AC 100-240V, 50/60 Hz | | | |
| Consumption | 480W | 800W | 1100W | 1550W |
| Protections | Soft start, VHF, DC, overload, clip limit, short circuit, overheat, progressive volume | | | |
| Dimensions (WxHxD) | 483x88x305.5 (mm) | | | |
| Weight | 7.3 kg | 7.6 kg | 8 kg | 8.6 kg |

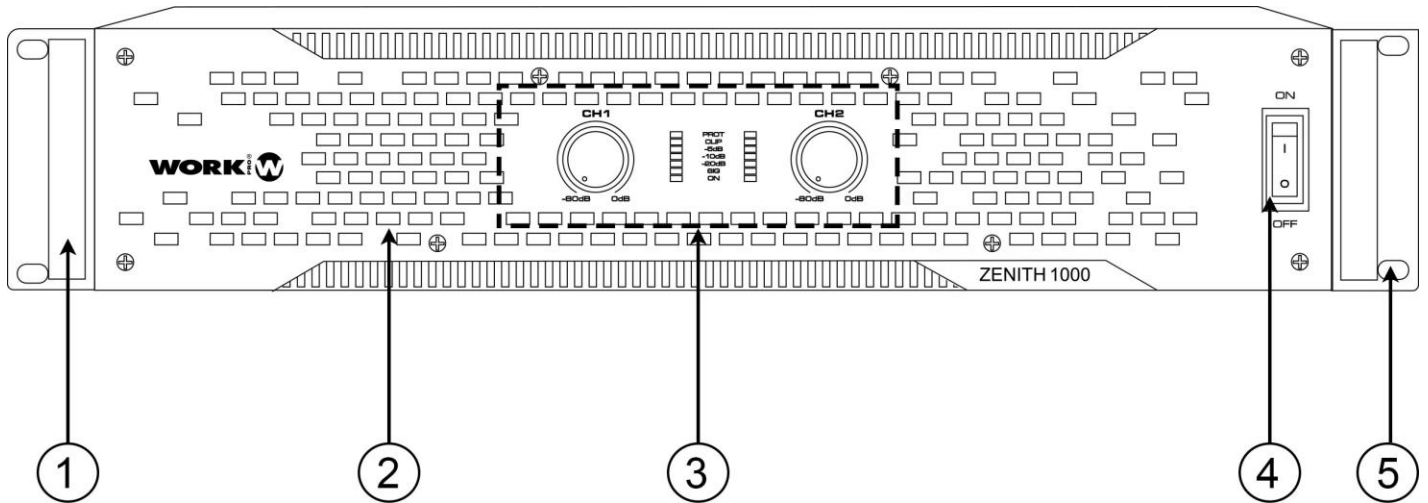
FEATURES

- Professional amplifier series (ZENITH 1000/1700/2500/3500).
- Stereo/Bridge/Parallel operation (4Ω/8Ω).
- Power output: From 2x500W to 2x1750W @4Ω
- Volume control and vumeter (Gain/Clip & Prot LEDs)
- 2 HU rack 19" size.
- Switching power, class-D amplifier.

INSTALLATION

FRONT VIEW

Controls are the same in all models of this series



1: Handles

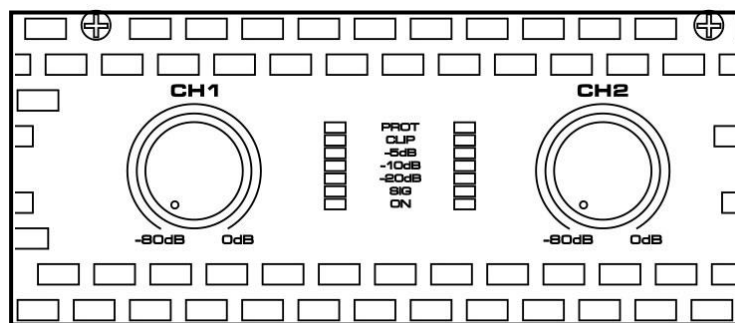
2: Air entries

3: Control panel

4: Power switch

5: Mounting holes: Designed for 2 HU rack 19".

CONTROL PANEL

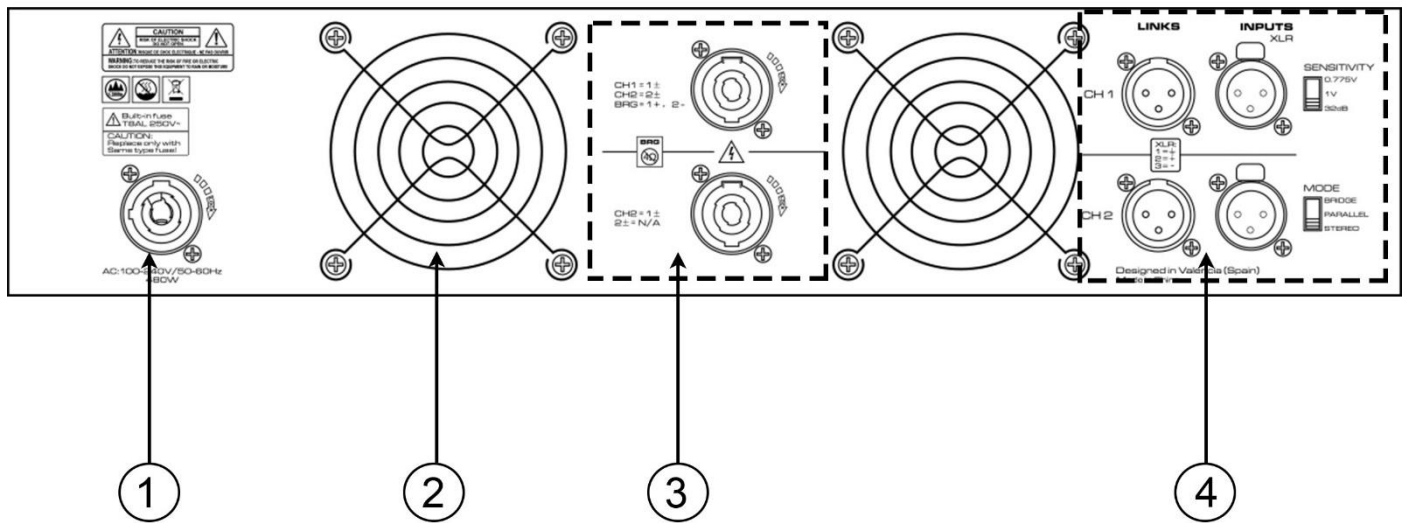


- CH1 – CH2 Gain controller knob: 300° volume knob from 0 to -80dB. Stereo/Parallel modes: Volumes of CH1 and CH2 control independently. Bridge mode: CH1 knob controls both volumes.

VUMETER LEDS & FUNCTIONS

- PROT: It illuminates when either protection circuit is activated.
- CLIP: It illuminates when compressor/limiter is protecting the amplifier from input overload.
- -5dB/-10dB/-20dB: They illuminate according to the output signal around these levels than full power.
- SIG: It illuminates when audio signal is connected to the corresponding input.
- ON: It illuminates when the amplifier starts

REAR VIEW



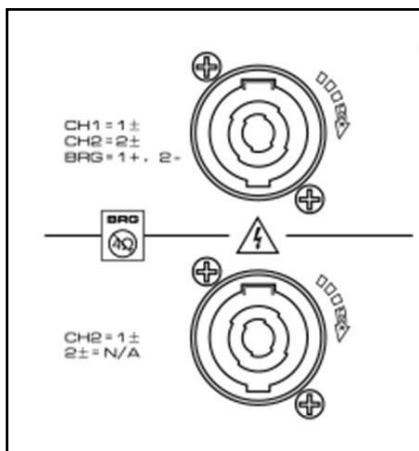
1: Power supply socket (PowerCon)

2: Fans

3: Output connections

4: Input interface

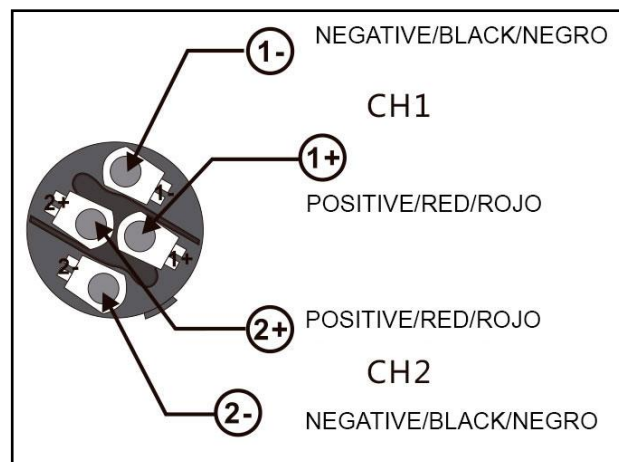
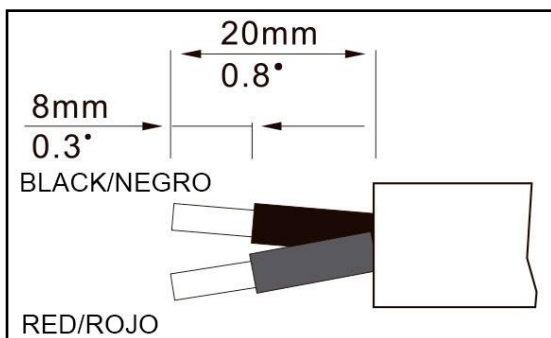
OUTPUTS



Be sure to connect to 4Ω/8 Ω (stereo/parallel) and 8 Ω (bridge).
DO NOT connect less load to avoid failures.



Use speakon (NL4) connectors for output connections.



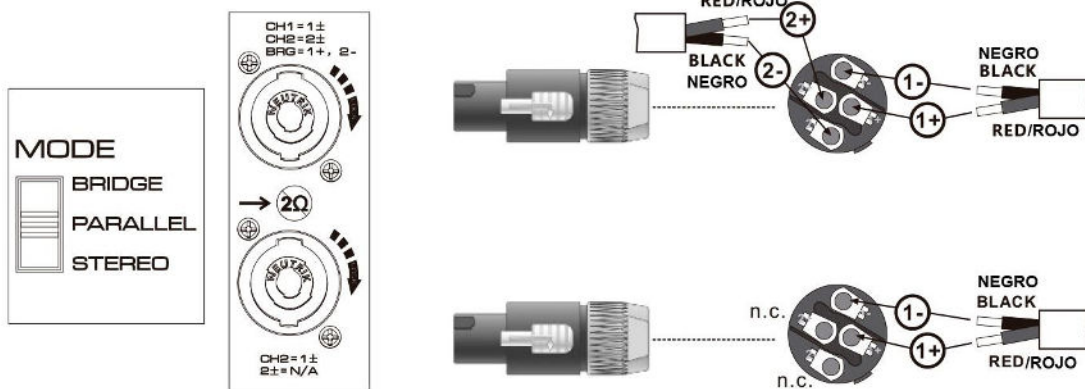
OUTPUTS CONNECTION

This is connection examples for the different configurations. Please, pay attention to the right polarity and pin connectors on each mode

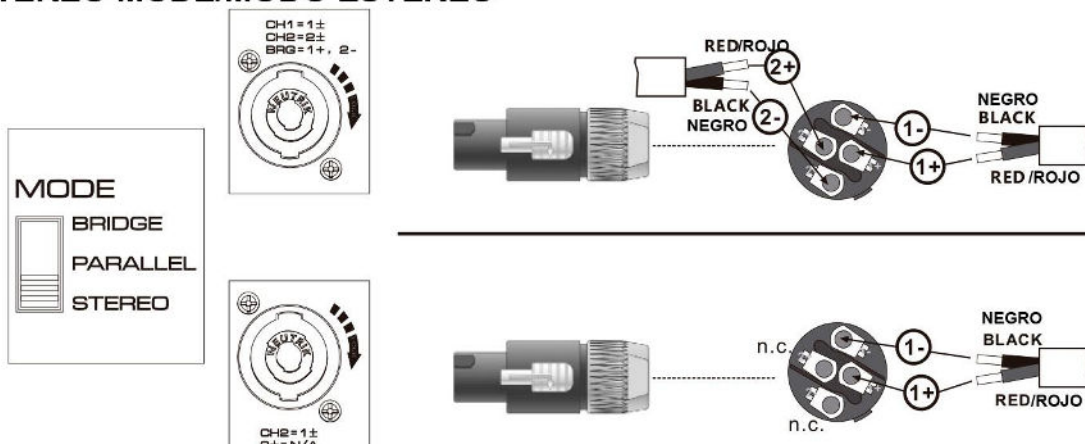
BRIDGE MODE/MODO BRIDGE



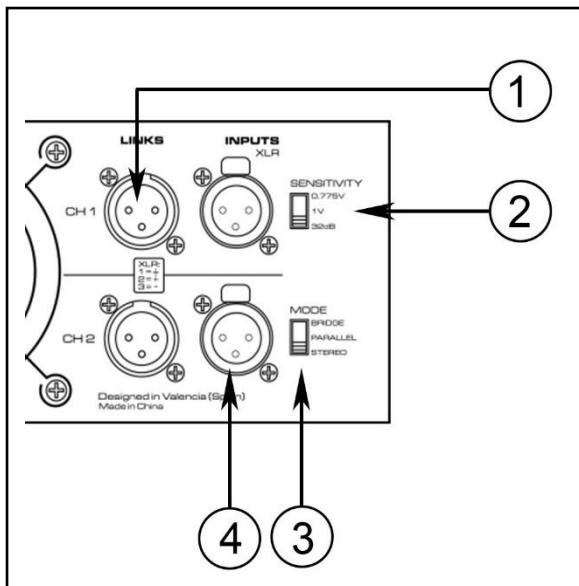
PARALLEL MODE/MODO PARALELO



STEREO MODE/MODO ESTEREO

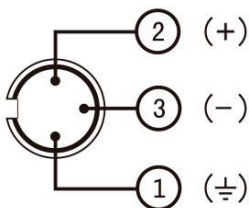


INPUTS



1. **LINK:** Use this XLR3 female to send the same input signal inserted on each input connector (4) to another amplifier.
2. **Sensitivity selector switch:** select the correct input sensitivity according to the input signal type.
3. **Mode selector switch:** Select the correct mode according to the installation. Pay attention to the connection examples in the previous page.
4. **INPUT:** Use this XLR3 male connector to insert the audio input signal.

Use a balanced XLR3 connector for audio signal input.



TROUBLESHOOTING

This short guide is meant to help and try to solve simple problems. If they continue and the device cannot operate, please, don't try to repair it by yourself, return the device to your WORK PRO dealer.

If a problem occurs, carry out the following steps in sequence until find the problem solved.

If the device does not operate:

- Check the main supply connection.
- Check the fuse. If it is blown, replace it. If the replaced fuse blows again, turn off and contact your WORK PRO dealer
- If the PROT LED lights check the output connections (short circuits). If the connections are ok, contact your WORK PRO dealer to repair the amplifier (thermal problem, open circuit, etc)

Noises or Hum:

- Check the polarity of the input connections.
- If an unbalanced device is connected, take into account that terminal (-) must be linked to GND.
- If CLIP LED lights permanently, reduce the output volume to eliminate the distortion.
- Check the polarity in the speaker connections.

INDICACIONES DE SEGURIDAD

1. Lea detenidamente las siguientes instrucciones y preste atención a estas.
2. Guarde en un lugar seguro este manual.
3. Preste atención a todos los avisos.
4. Siga una a una todas estas instrucciones.
5. Respete las instrucciones de seguridad de su país cuando instale este dispositivo.
6. No use este dispositivo cerca de zonas altamente húmedas.
7. No instale el dispositivo cerca de ninguna fuente de calor o fuego tales como calefactores, estufas o incluso amplificadores que produzcan calor.
8. Utilice únicamente accesorios especificados por WORK PRO.
9. El dispositivo debe ser reparado por el servicio técnico oficial cuando esté dañado por alguna circunstancia, conexiones dañadas, líquidos u objetos han entrado en la unidad, no opera correctamente o ha sufrido una caída.
10. El dispositivo debe ser instalado por un profesional con experiencia y conocimientos en electricidad y distribución de audio.



Para tener una buena condición de disipación de calor para el amplificador, limpie los filtros con regularidad, ya que el polvo en el filtro detendrá la ventilación de aire.



La temperatura ambiente debe ser inferior a 35°C mientras el amplificador está en marcha.

DESCRIPCIÓN GENERAL

WORK ha renovado su exitosa serie de amplificadores profesionales ZENITH con 4 nuevas referencias. Esta renovación no solo se ha centrado en aspectos estéticos como su nuevo panel frontal que permite un mayor flujo de aire para enfriar la unidad, sino que su diseño ha dado un paso más. Aprovechando la experiencia previa, con electrónica compacta y componentes de alta calidad, la nueva serie ZENITH ofrece 4 amplificadores de clase D para cubrir una amplia gama de necesidades.

La inserción de una fuente de alimentación conmutada garantiza una respuesta fiable y un grado óptimo de integración de la señal. Los amplificadores de la serie ZENITH pueden funcionar en modo estéreo, puente y paralelo, con niveles de potencia entre 2x500W @ 4Ω y 2x1750W @ 4Ω. Disponen de conexiones balanceadas y selector de sensibilidad de la señal de entrada.

Los numerosos sistemas de protección, que incluyen arranque suave, CC, sobrecarga o clip limit, permiten que el amplificador funcione de forma segura en instalaciones exigentes sin afectar su rendimiento. Fabricada en un robusto recinto de 2HU rack de 19", la nueva serie ZENITH ofrece una gran fiabilidad, estabilidad de señal y niveles de salida de alta potencia.

DATOS TÉCNICOS

| | ZENITH 1000 | ZENITH 1700 | ZENITH 2500 | ZENITH 3500 |
|----------------------------|---|-------------|-------------|-------------|
| Potenc. salida (8Ω STEREO) | 2x 300W | 2x 500W | 2x 700W | 2x 1000W |
| Potenc. salida (4Ω STEREO) | 2x 500W | 2x 850W | 2x 1250W | 2x 1750W |
| Potenc. salida (8Ω BRIDGE) | 1000W | 1700W | 2500W | 3500W |
| Respuesta en frecuencia | 20 Hz - 20 kHz (+0/-1 dB) | | | |
| THD+N | <0.15% | | | |
| Ratio S/N | >100 dB | | | |
| Factor damping | >500 | | | |
| Sensibilidad de entrada | 0.775V/1.0V/32 dB | | | |
| Impedancia de entrada | 20kΩ (balanceada) 10kΩ (desbalanceada) | | | |
| Ganancia de tensión (8Ω) | 36 dB | 38.2 dB | 39.7 dB | 41.2 dB |
| Circuitería de potencia | Fuente conmutada, clase D | | | |
| Refrigeración | Flujo de aire de delante hacia atrás | | | |
| Conectores alimentación | XLR3 M y H (entradas / LINK) – NL4 (salidas) – POWERCON (alimentación) | | | |
| Consumo | 480W | 800W | 1100W | 1550W |
| Protecciones | Soft start, VHF, DC, sobrecarga, clip limit, cortocircuito, sobret temperatura, volume progresivo | | | |
| Dimensiones (An x Al x Pr) | 483x88x305.5 (mm) | | | |
| Peso | 7.3 kg | 7.6 kg | 8 kg | 8.6 kg |

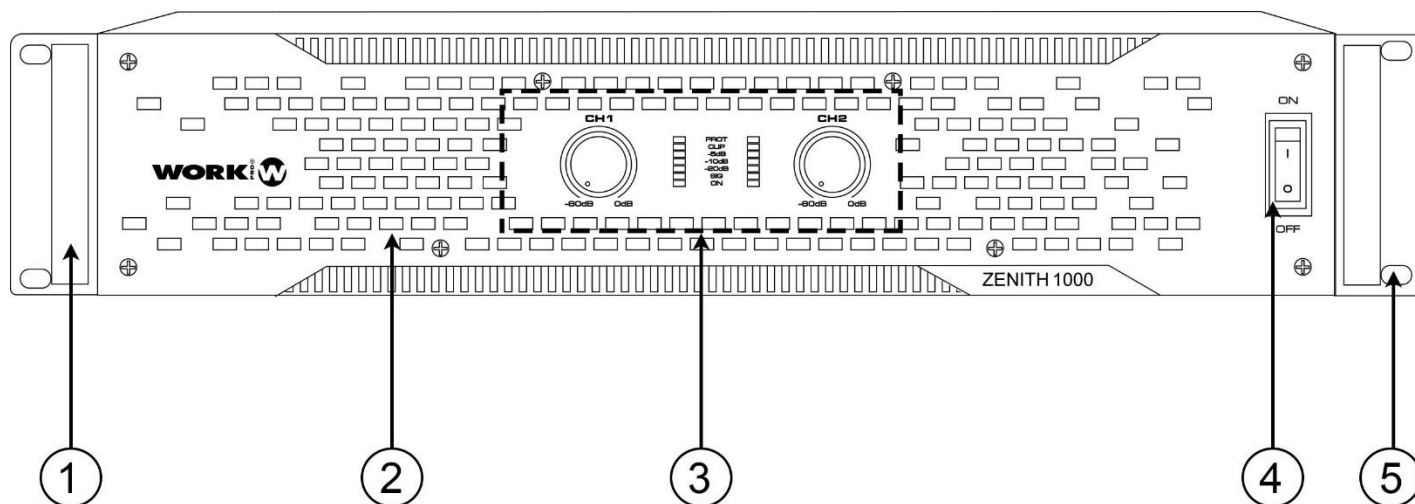
CARACTERÍSTICAS

- Serie de amplificadores profesionales (ZENITH 1000/1700/2500/3500).
- Modos Stereo/Bridge/Parallel (4Ω/8Ω).
- Potencia de salida: Desde 2x500W a 2x1750W @4Ω
- Control de volume y vúmetro (Gain/Clip & Prot LEDs)
- 2 HU formato rack 19".
- Fuente conmutada, amplificador clase D.

INSTALACIÓN

VISTA FRONTAL

Los controles son los mismos en todos los modelos de esta serie.



1:Asas

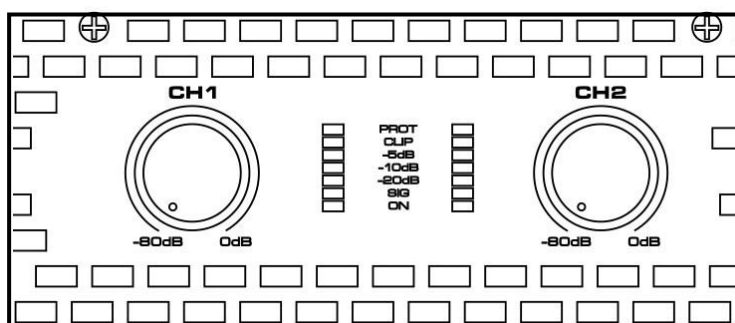
2: Entradas de aire

3: Panel de control

4: Interruptor de encendido

5: Agujeros de fijación: Diseñados para 2 HU rack 19".

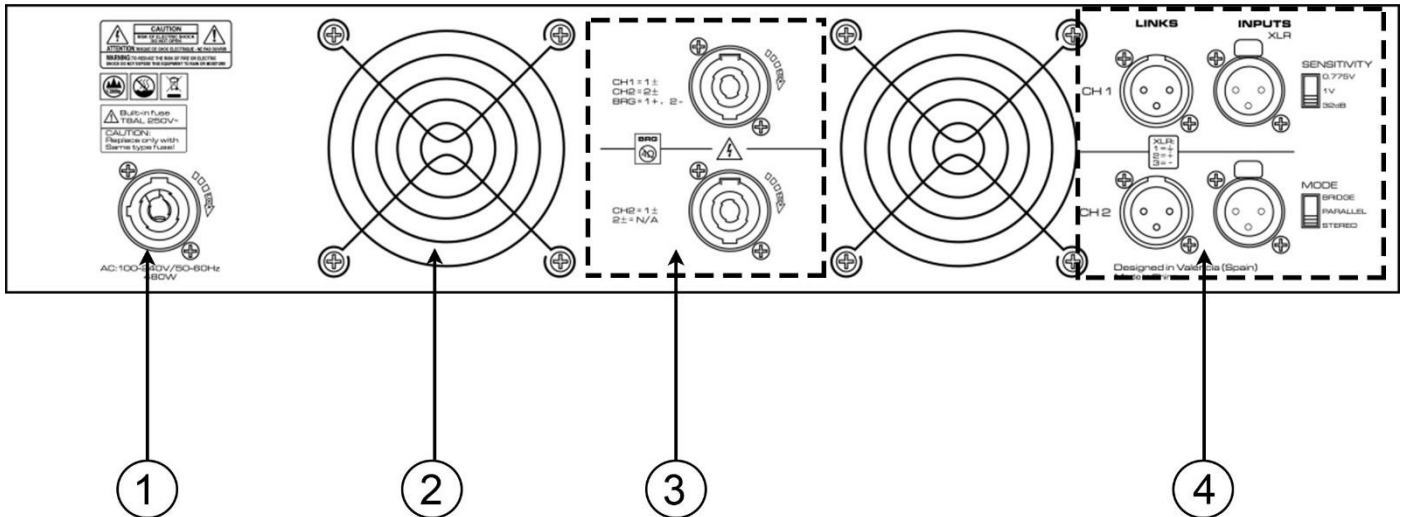
PANEL DE CONTROL



- Mandos de control de ganancia CH1 – CH2: Mandos de volumen de 300° de 0 a -80dB. Modos estéreo / paralelo: los volúmenes de CH1 y CH2 se controlan de forma independiente. Modo bridge: el mando CH1 controla ambos volúmenes.
- LEDS DEL VÚMETRO Y FUNCIONES
- PROT: Se ilumina cuando se activa cualquier circuito de protección.
- CLIP : Se ilumina cuando el compresor / limitador protege al amplificador de una sobrecarga de entrada.
- -5dB/-10dB/-20dB : Se iluminan de acuerdo con la señal de salida alrededor de estos niveles a plena potencia.

- SIG: Se ilumina cuando la señal de audio está conectada a la entrada correspondiente.
- ON: Se ilumina cuando arranca el amplificador.

VISTA TRASERA



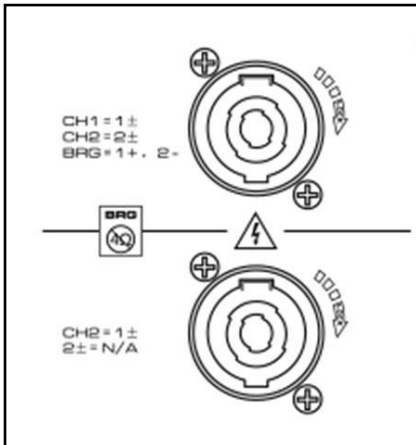
1: Toma de alimentación (PowerCon)

2: Ventiladores

3: Conexiones de salida

4: Interfaz de entradas

SALIDAS

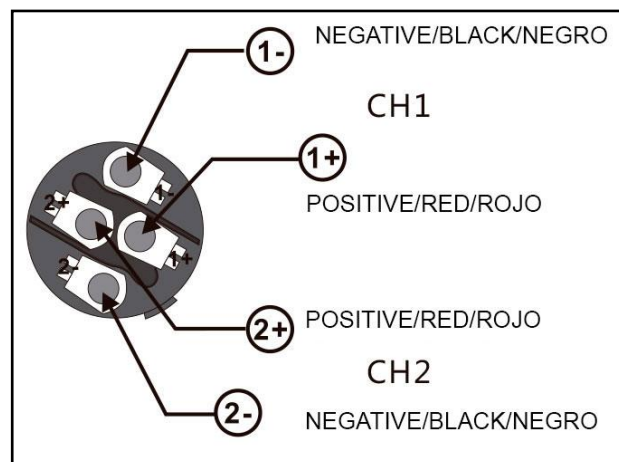
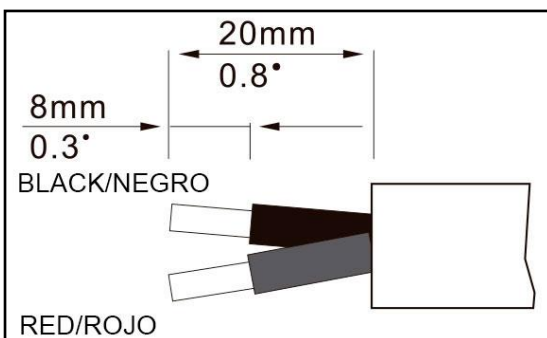


Asegúrese de conectar a 4Ω/8 Ω (estéreo/paralelo) y 8 Ω (bridge).

NO CONECTE menos carga para evitar fallos.



Use conectores speakon (NL4) para las conexiones de salida.



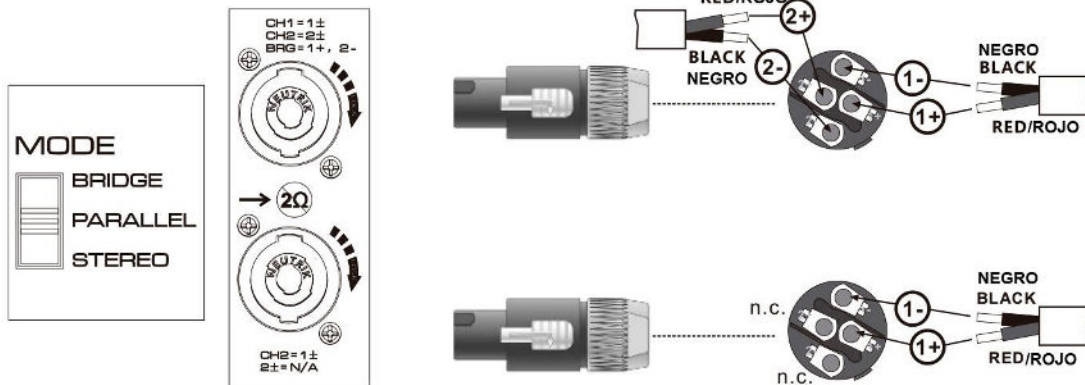
CONEXIONES DE SALIDA

Estos son ejemplos de conexión para las diferentes configuraciones. Por favor, preste atención a la polaridad correcta y a los terminales de los conectores en cada modo.

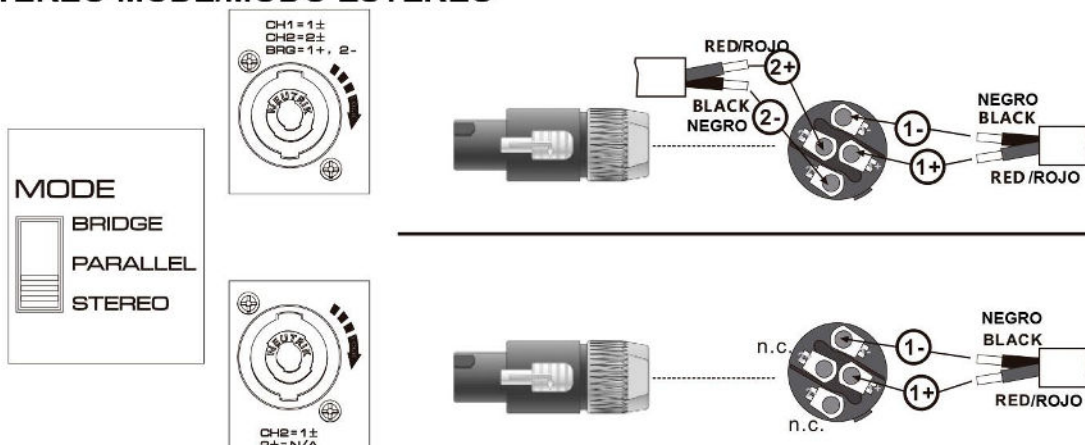
BRIDGE MODE/MODO BRIDGE



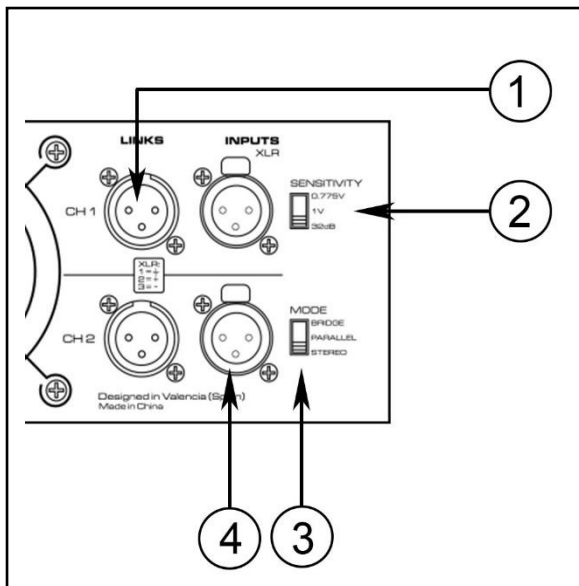
PARALLEL MODE/MODO PARALELO



STEREO MODE/MODO ESTEREO

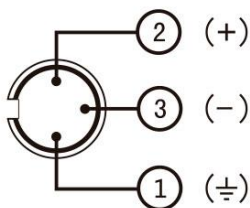


ENTRADAS



1. **LINK:** Utilice este XLR3 hembra para enviar la misma señal de entrada insertada en cada conector de entrada (4) a otro amplificador.
2. **Selector de sensibilidad:** Seleccione la sensibilidad de entrada correcta de acuerdo con el tipo de señal de entrada.
3. **Selector de modo:** Seleccione el modo correcto según la instalación. Preste atención a los ejemplos de conexión en la página anterior.
4. **INPUT:** Utilice este conector macho XLR3 para insertar la señal de entrada de audio.

Utilice un conector XLR3 balanceado para la entrada de señal de audio.



POSIBLES PROBLEMAS Y SOLUCIÓN

Esta guía pretende ayudar a resolver problemas simples y comunes que pueden aparecer en el uso del dispositivo. Si los problemas persisten, no intente abrir y reparar la unidad por sí solo, contacte con su distribuidor WORK PRO más cercano y devuélvalo para su reparación.

Si el dispositivo tiene un problema, siga los siguientes puntos hasta que encuentre el problema y pueda solucionarlo.

El dispositivo no funciona:

- Compruebe la conexión de alimentación.
- Compruebe el fusible. Si se ha fundido, sustitúyalo. Si se funde de nuevo, apague la unidad y contacte con su distribuidor WORK PRO para repararla.
- Si el LED PROT se ilumina, compruebe las conexiones (cortocircuitos). Si las conexiones están bien, contacte con su distribuidor WORK PRO para reparar el amplificador (problema de sobretensión, circuito abierto, etc.).

Ruidos o zumbido:

- Compruebe la polaridad de las conexiones de entrada.
- Si conecta un dispositivo desbalanceado, tenga en cuenta que el terminal (-) debe conectarse a masa (GND).
- Si el LED CLIP permanece encendido permanentemente, reduzca el volumen de salida para eliminar la distorsión.
- Compruebe la polaridad de las conexiones de los altavoces.



EQUIPSON, S.A.

Avda. El Saler, 14 Pol. Ind. L'Alteró

46460- SILLA

Valencia – Spain

www.equipson.es support@equipson.es